

SL-KR形 スーパーライン単相コンデンサ誘導電動機

外形図

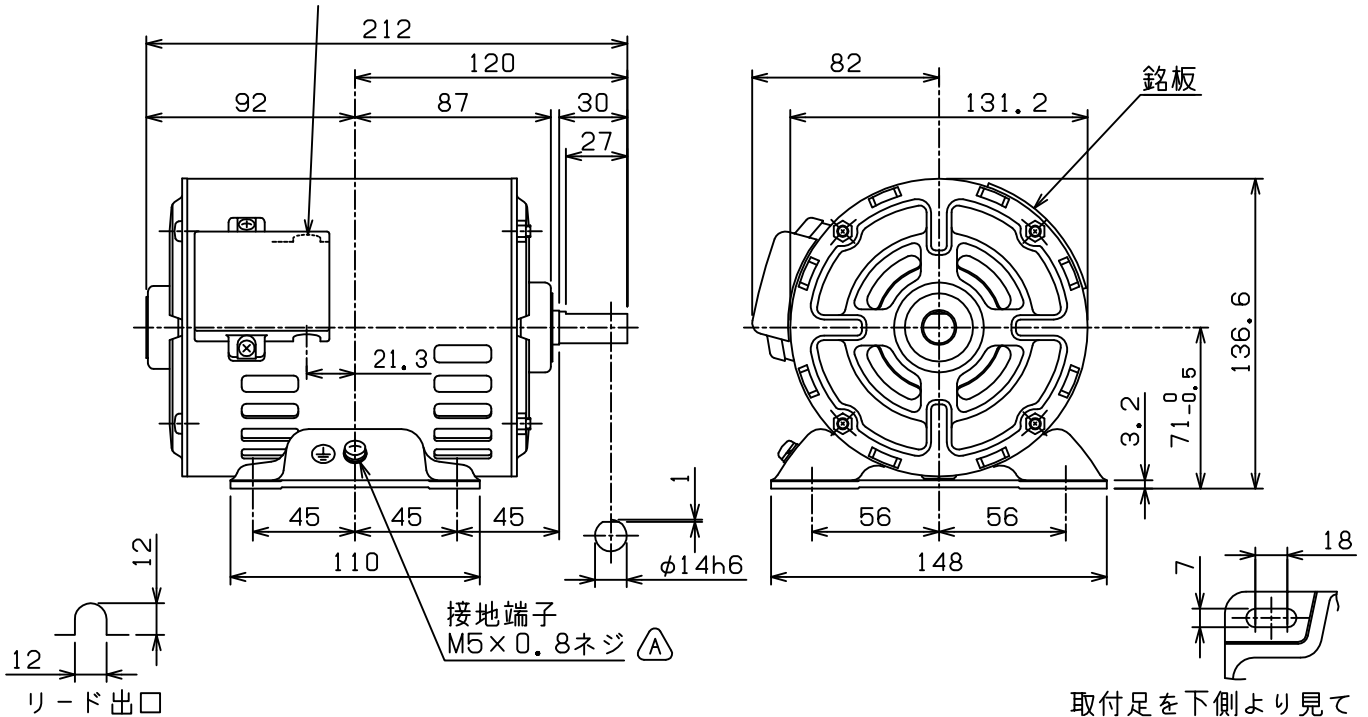
開放保護形 (保護方式 IP20 冷却方式 IC01)△  
わく番号 A71

御注文元  
納入先  
用途  
御注文書番号  
台数  
工事番号

(寸法単位 mm)

御注文品	定格出力・極数	電圧	周波数	質量 kg/台	Aコード
	200W 4P	100/100V	50/60Hz		

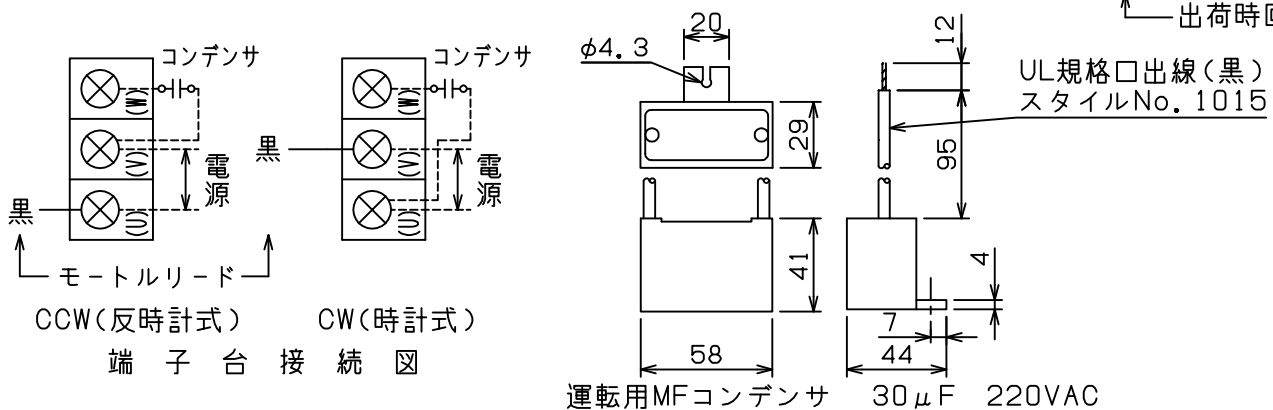
リード線は端子箱の上下両方向から引出可能です



取付足を下側より見て

仕様	定格	耐熱クラス	周囲温度	ベアリング		リード数	端子方向 (軸端側から見て)	回転方向	塗色
				負荷側	反負荷側				
	連続	120(E)	40℃	6202ZZ	6201ZZ	3(端子台)	A(左)	CCW(反時計)	マンセルN5.5

出荷時回転方向



第3角法	担当	検認
尺度 NTS		
日付 1985-8-13	勝股	田中

元BE06176 コンデンサ変更 \*→A 2013-11-29



MURAI KIKI CORPORATION, JAPAN

図面番号

BE89039-A