

SCL-KR形 スーパーラインコンデンサ始動单相コンデンサ誘導電動機

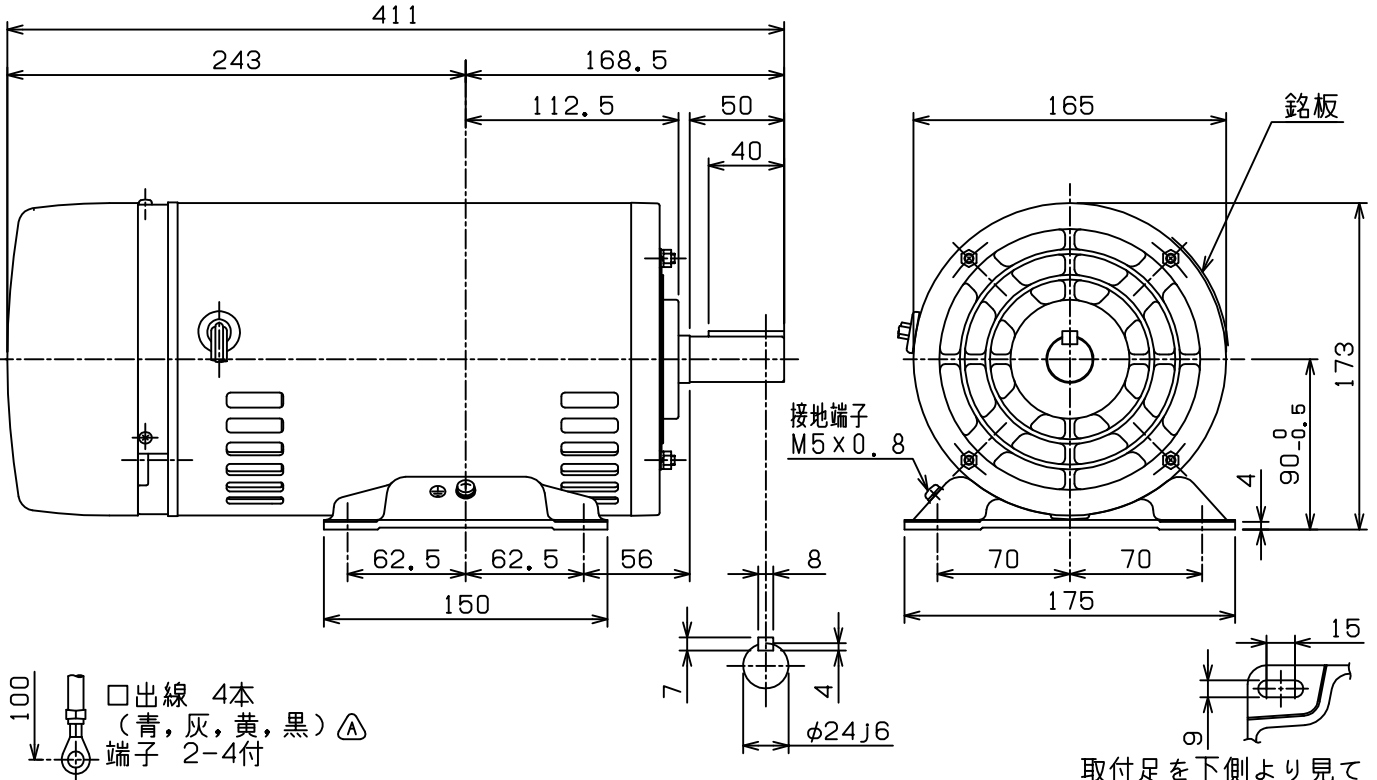
外形図

開放保護形 (保護方式 IP20 冷却方式 IC01) わく番号 90L [△]

御注文元
納入先
用途
御注文書番号
台数
工事番号

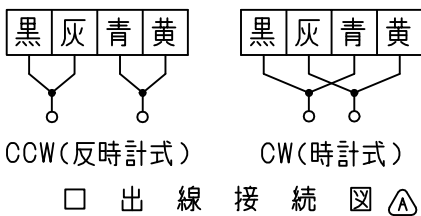
(寸法単位 mm)

御注文品	定格出力・極数	電圧	周波数	質量 kg/台	Aコード
	1.5kW 4P	200/200V	50/60Hz	25	



取付足を下側より見て

仕様	定格	耐熱クラス	周囲温度	ベアリング		リード数	端子方向	回転方向	塗色
				負荷側	反負荷側		(軸端側から見て)	(軸端側から見て)	
	連続	120(E)	40℃	6205ZZ	6203ZZ	4	A(左)	両回転	マンセルN5.5



第3角法	担当	検認
尺度 NTS		
日付 1999-2-15	眞田	田中

*→A 2003-6-11, A→B 2011-5-26

コンテナ上取付 BG51200



MURAI KIKI CORPORATION, JAPAN

図面番号

BG51278-B