

SCLF-KR形 スーパーラインコンデンサ始動単相コンデンサ誘導電動機

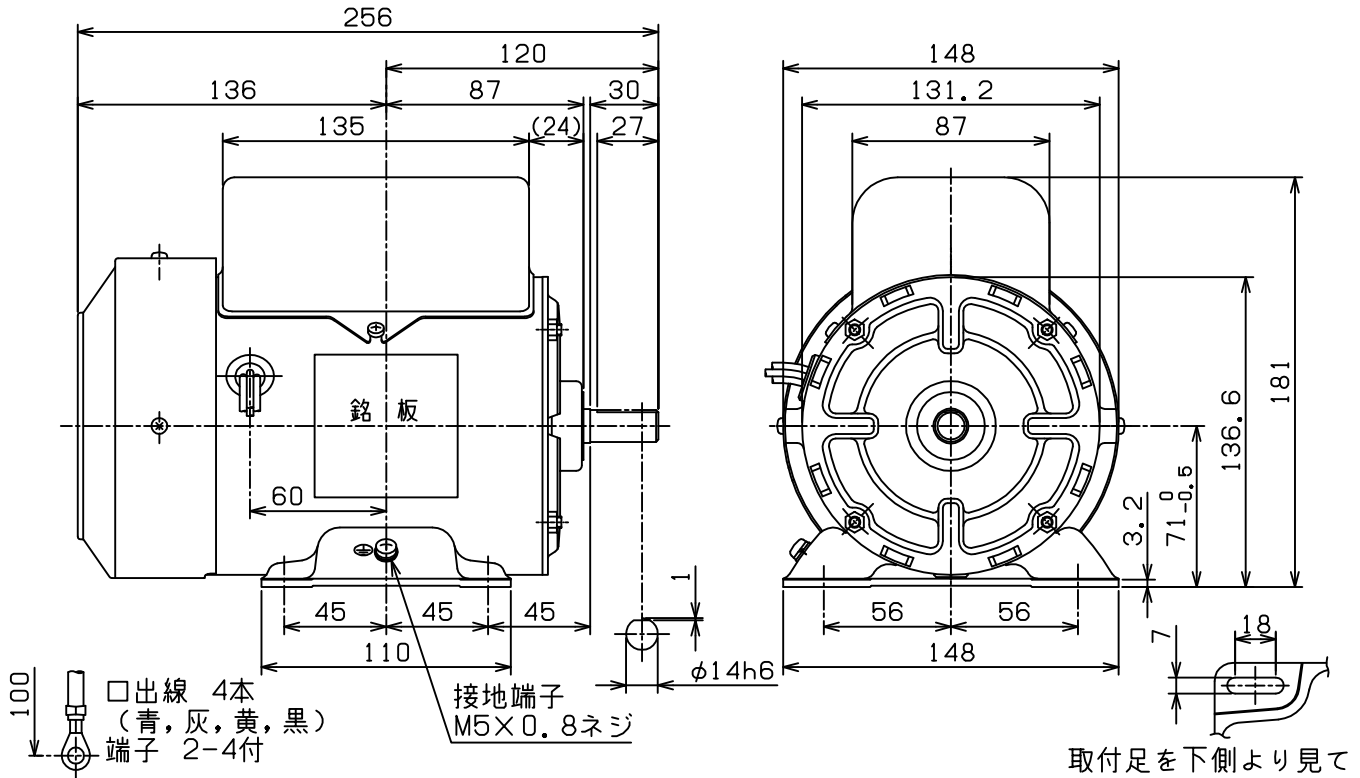
外形図

全閉外扇形 (保護方式 IP42 冷却方式 IC411)
 屋内形 わく番号 C71

御注文元
 納入先
 用途
 御注文書番号
 台数
 工事番号

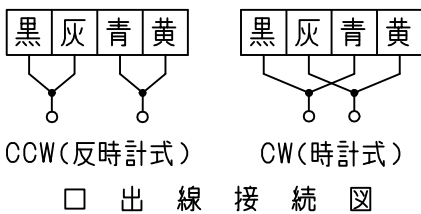
(寸法単位 mm)

御注文品	定格出力・極数	電圧	周波数	質量 kg/台	Aコード
	400W 4P	100/100V	50/60Hz		



取付足を下側より見て

仕様	定格	耐熱クラス	周囲温度	ベアリング		リード数	端子方向	回転方向	塗色
				負荷側	反負荷側		(軸端側から見て)	(軸端側から見て)	
	連続	120(E)	40℃	6202ZZ	6201ZZ	4	A(左)	両回転	マンセルN5.5



第3角法	担当	検認
尺度 NTS		
日付 2003-4-26	長瀬	宮地

*→A 2013-11-27



MURAI KIKI CORPORATION, JAPAN

図面番号

BG51922-A