

# 三相全閉外扇(0.1~0.4kW)

ムライ機器(株)

## MF-JR(O)



特徴1  
軽量&コンパクト

特徴2  
高トルク

特徴3  
標準効率(IE1)

特徴4  
屋外(IP44)対応

### このようなお悩みはありませんか?:

- ・プレミアム効率(IE3)モーターを検討・提案したが、、
  - ⇒ 高効率化により、**コストアップ**。
  - ⇒ **サイズアップ**により、既存装置に収まらない。
  - ⇒ **特性変更**により、既存装置の設計見直しが必要。



**上記ニーズの受け皿となり、弊社が国内生産にて対応します。**

1. 既存モーターからの**置換えが容易**。(特性・寸法 同等。)
2. プレミアム効率(IE3)モーターと比較し、**安価**。
3. **特殊品・屋外仕様**にも対応。

### 機種一覧

保護等級			IP42		IP44
構造			脚付	フランジ形	脚付
出力	極数	枠番/形名	MF-JR	MF-JF	MF-JRO
0.1kW	4	63M	○	○	△
0.2kW	4	63M	◎	○	△
	2	63M	△	△	△
0.3kW	4	71M	○	○	△
0.4kW	4	71M	◎	○	△
	2	71M	△	△	△

◎:仕込み品  
○:受注生産品  
△:受注検討品

MF-JR 0.2、0.4kW 4Pは準標準として、**最短翌日出荷**にて対応。  
その他機種も受注生産にて**1台から対応**。

特徴

特徴1：軽量・コンパクト

リードバラ出し方式により、小型化を実現。

特徴2：高トルク

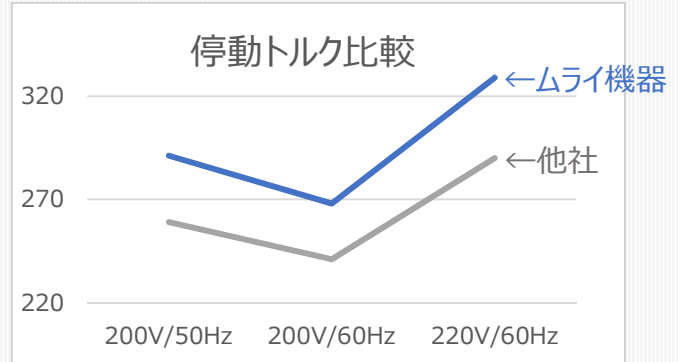
始動から運転までの高トルク化を実現。

特徴3：標準効率 (IE1)

標準効率設計により、生産コストを削減。

特徴4：屋外(IP44)に対応

屋外仕様にも対応。※事前相談要

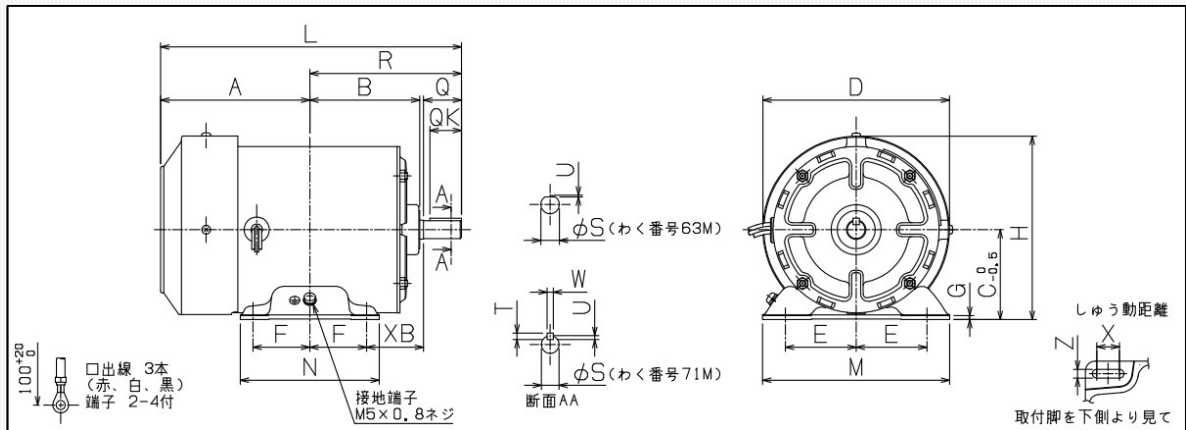


仕様

項目	仕様
相・電圧・周波数	三相 200/200/220V 50/60/60Hz
保護方式	IP42
冷却方式	IC411
運転定格	S1 (連続)
耐熱クラス	120 (E)
回転方向	軸端側より見て反時計方向 (CCW) ※
リード	3本リードばら出し方式
塗色	マンセルN7
適用規格	JEC-2110:2017

※：ただし両回転も可能

寸法



出力(kW)	わく番号	寸法 (mm)																		質量(kg)	ベアリング番号				
		モータ													軸端						負荷側	反負荷側			
		A	B	C	D	E	F	G	H	L	M	N	X	XB	Z	Q	QK	R	S				T	U	W
0.2	63M	113	77	63	127	50	40	2.3	126.3	216	135	100	12	40	7	23	20	103	11 h6	-	1	-	4.8	6201ZZ	6201ZZ
0.4	71M	118	87	71	148	56	45	3.2	144.8	238	148	110	18	45	7	30	25	120	14 j6	5	3	5	7.3	6202ZZ	6201ZZ